

# Euro line JA3500P-E MAXI Stempel kassette lift



**Jema Autolifte A/S**  
we are here to surprise!



**Euroline**

## Jema Autolifte Euro line stempel kassette lift JA3500P-E MAXI

Jema stempel kassette lift JA3500P-E MAXI har en løfte kapacitet på 3.5T og er den perfekte lift for det store autoværksted eller den kvalitets beviste bruger.

Liften er Europæisk produceret og monteret af de bedst mulige komponenter på markedet! Stempelliften er til nedsenkning i gulvet, så derfor giver det et fantastisk arbejdsmiljø og slutresultat. Liften kan ved installation eller på et senere tidspunkt monteres med den ønsket stempel bredde, så fremtidens elbiler også kan repareres på liften.

Effektiv Maks. platform højde er 1920 mm og afstanden imellem kørebanerne på 920 mm JA3500P-E MAXI er produceret i Europa og er selvfølgelig CE Godkendt

### Tekniske specifikationer

- Løfte kapacitet 3500 kg.
- Løftetid 35 sec.
- Sænketid 35 sec.
- Løfte højde 1860 mm
- Drive over højde 60 mm
- Stempel diameter 123 mm
- Installations dybde 2338 mm
- El tilslutning 380V
- Vægt 1400 kg.
- CE godkendt



### Løfte platforme

JA3500P-E MAXI har flyttebar løfte platforme for at få den bedste mulige forbindelse til køretøjets løfte punkter og giver forbrugeren en sikker og pålidelig stempellift til daglig brug.

### Kassette

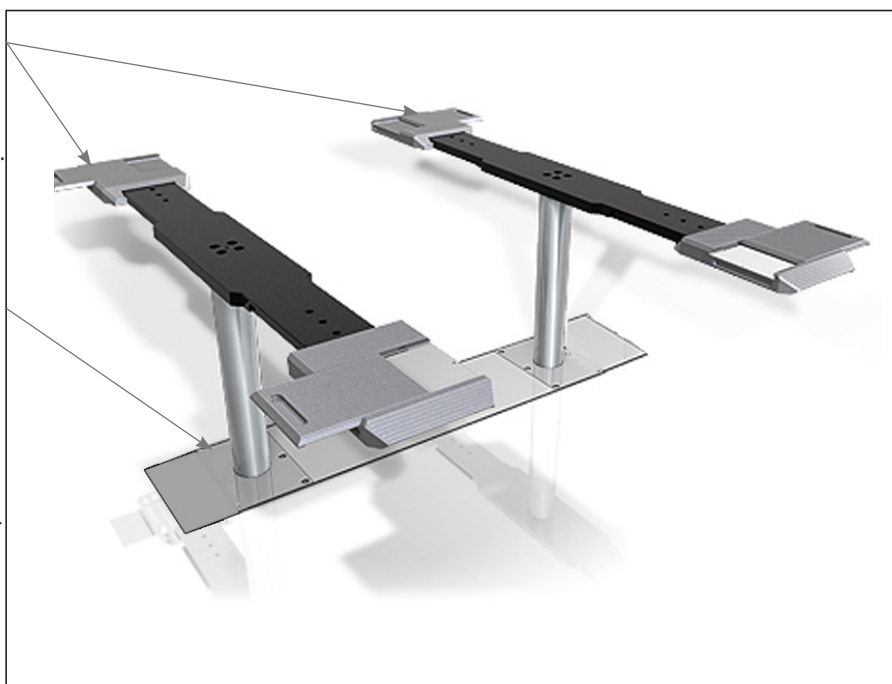
JA3500P-E MAXI er produceret med kassette i gulvet for at fjerne unødige elementer oven på værkstedsgulvet - JA3500P-E har en løfte kapacitet på 3.5T.

### Funktionalitet og kapacitet

JA3500P-E MAXI har en løftetid på 35 sek. og sænkningstid på 35 sek. JA3500P-E er derfor særligt velegnet til servicering og andet mekanisk arbejde.

### Opkørselshøjde

På grund den lave profil (60mm) er det muligt at arbejde med alle former for køretøjer.



JA3500P-E MAXI er en af de bedste stempellifte på markedet i sin vægtklasse. Liften er produceret i Tyskland!

JA3500P-E MAXI er CE godkendt

